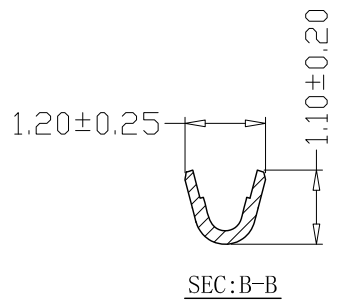
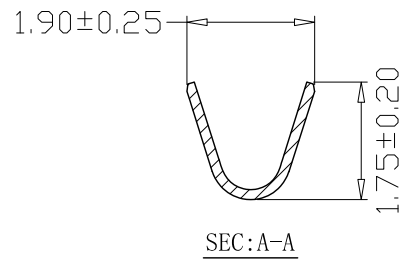
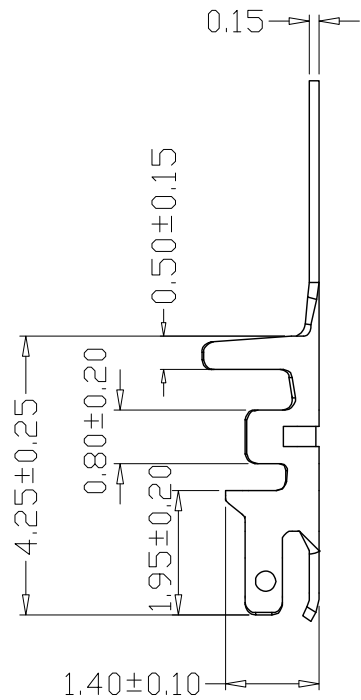
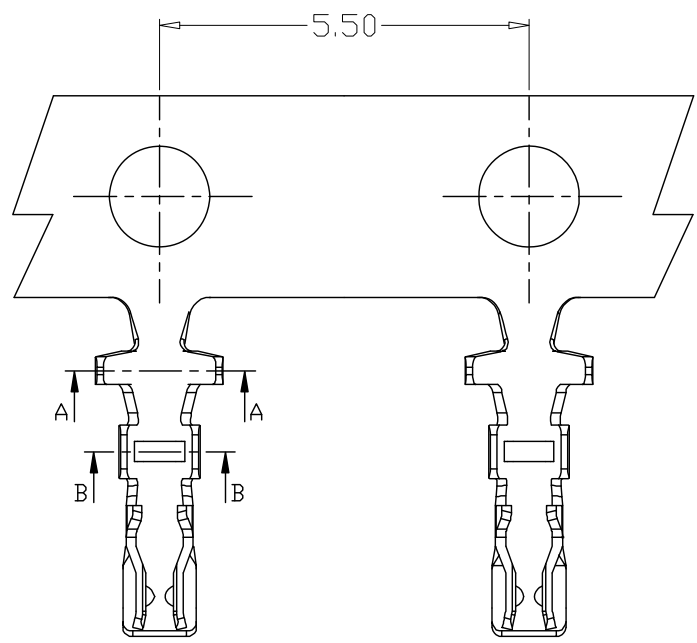


版本 REV.	日期 DATE	ECN NO.	变更内容 DESCRIPTION	制图 DRAWN

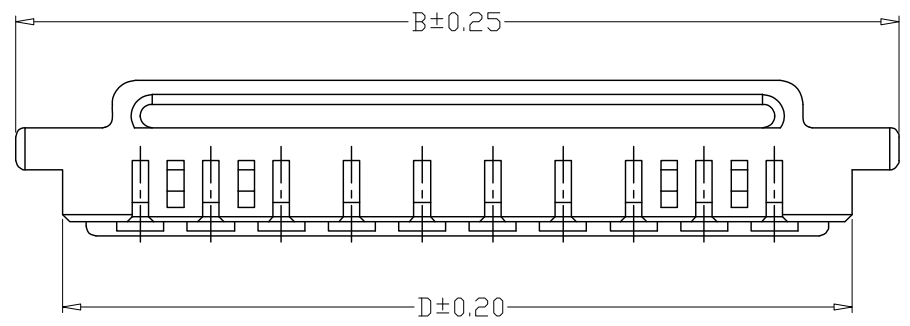
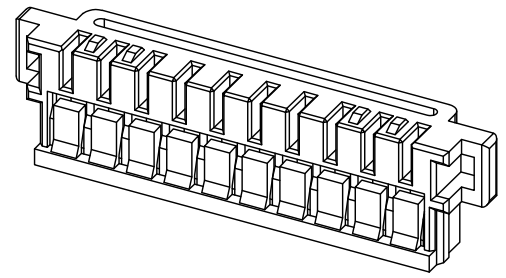


SPECIFICATIONS

- 1、Current Rating: 3A AC, DC
- 2、Voltage Rating: 30V AC, DC
- 3、Temperatuer Range: -25°C~+85°C
- 4、Contact Resistance: 20mΩ Max
- 5、Insulation Resistance: 500MΩ Min
- 6、Withstanding Voltang: 500V AC/minute
- 7、Material: Phosphoric bronze Tin-plated
- 8、Applicable Wire Sizes: AWG#26~28#

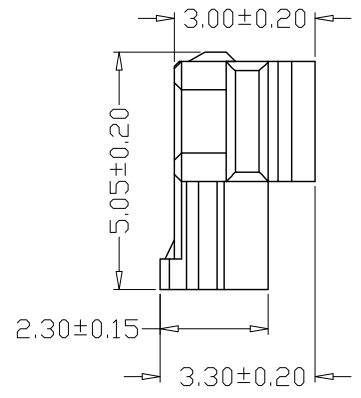
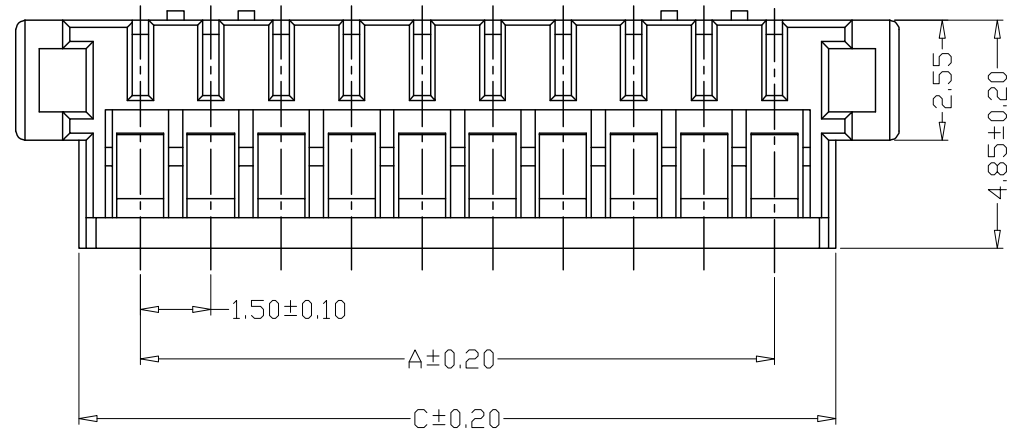
GENERAL TOLERANCE		制图 Mapping	张迎春 2022、09、02	料号 PART NO.	B15004-T	版本 REV.	A
X.±0.25	X.*±2'	审核 Audit	钱岳生 2022、09、03	品名 TITLE	15006端子	页次 SHEET	1/1
.X±0.20	.X'±1'	核准 Approved	张名 2022、09、03	客户料号 CUTM. NO.		乐清市宏一电子有限公司 Yueqing HongYi Electronics Co., Ltd	
.XX±0.15	.XX'±0.5'	单位 Units	MM	比例 SCALE	1:1		
.XXX±0.10	.XXX'±0.5'						

版本 REV.	日期 DATE	变更内容 ECN NO.	变更内容 DESCRIPTION	制图 DRAWN



SPECIFICATIONS

- 1、Current Rating: 3A AC, DC
- 2、Voltage Rating: 30V AC, DC
- 3、Temperatuer Range: -25°C~+85°C
- 4、Contact Resistance: 20mΩ Max
- 5、Insulation Resistance: 500MΩ Min
- 6、Withstanding Voltang: 500V AC/minute
- 7、Material: PA66, White UL94V-0

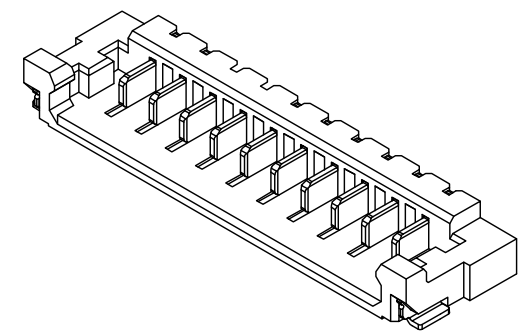
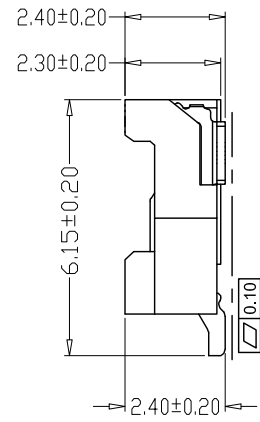
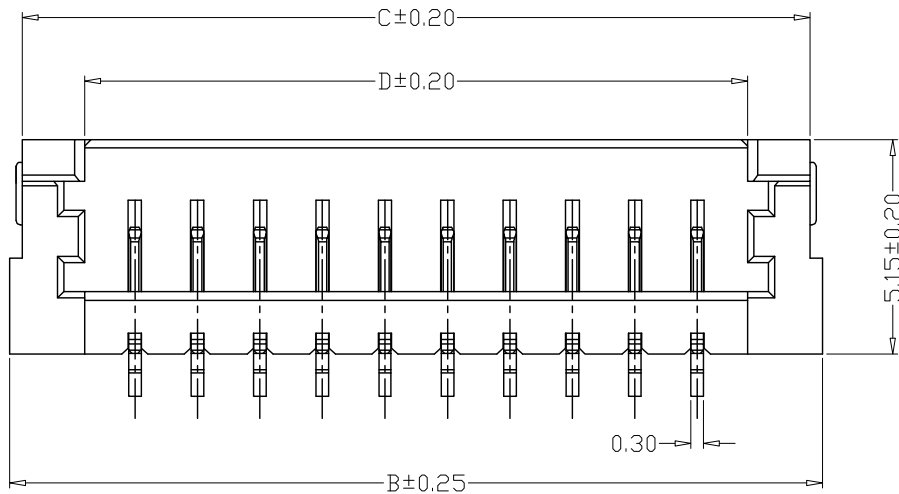
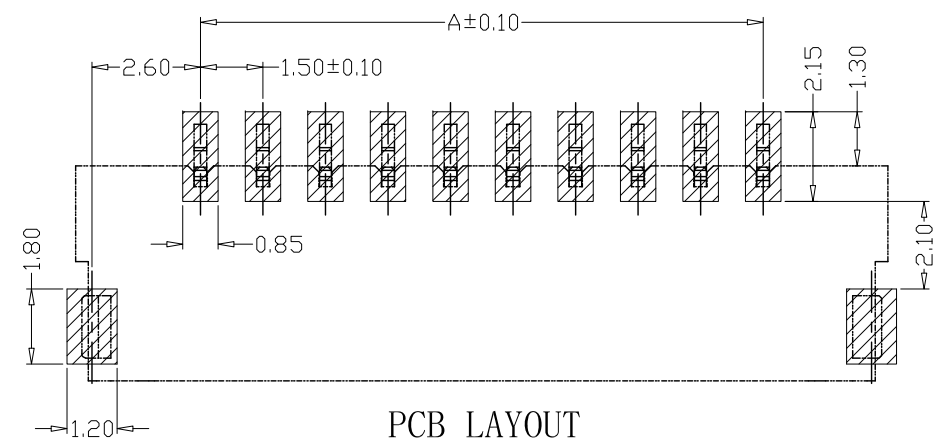
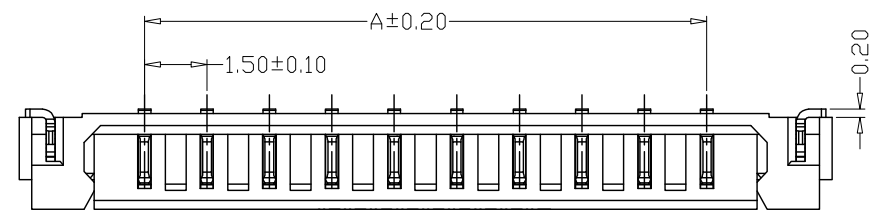


PIN	尺寸 (mm)			
	A	B	C	D
-08Y	10.50	15.80	13.00	13.80
-10Y	13.50	18.80	16.00	16.80

GENERAL TOLERANCE		制图 Mapping	张迎春 2022、09、02			料号 PART NO.	B15004-nY		版本 REV.	A
X±0.25	X*±2'	审核 Audit	钱岳生 2022、09、02			品名 TITLE	15006孔座		页次 SHEET	1/1
.X±0.20	.X*±1'	核准 Approved	张名 2022、09、03			客户料号 CUTM. NO.				
.XX±0.15	.XX*±0.5'	单位 Units	MM	比例 SCALE	1:1					
.XXX±0.10	.XXX*±0.5'					YueQing HongYi Electronics Co., Ltd				

乐清市宏一电子有限公司
YueQing HongYi Electronics Co., Ltd

版本 REV.	日期 DATE	ECN NO.	变更内容 DESCRIPTION	制图 DRAWN



SPECIFICATIONS

- 1、Current Rating: 3A AC, DC
- 2、Voltage Rating: 30V AC, DC
- 3、Temperatuer Range: -25°C~+85°C
- 4、Contact Resistance: 20mΩ Max
- 5、Insulation Resistance: 500MΩ Min
- 6、Withstanding Voltang: 500V AC/minute
- 7、Material: Wafer PA6T, Beige UL94V-0
PIN Brass Gold-plated
Solder tab Phosphor bronze Tin-plated

PIN	尺寸 (mm)			
	A	B	C	D
-08AWB	10.50	18.00	15.80	14.40
-10AWB	13.50	19.50	18.80	15.90

GENERAL TOLERANCE		制图 Mapping	张迎春 2022、09、02			料号 PART NO.	B15004-nAWB		版本 REV.	A
X.±0.25	X.*±2'	审核 Audit	钱岳生 2022、09、02			品名 TITLE	15006贴片 WAFER SMT TYPE		页次 SHEET	1/1
.X±0.20	.X'±1'	核准 Approved	张名 2022、09、03			客户料号 CUTM. NO.				
.XX±0.15	.XX'±0.5'	单位 Units	MM	比例 SCALE	1:1					

乐清市宏一电子有限公司
 YueQing HongYi Electronics Co., Ltd